

Компактный полупроводниковый калорифер серии HGK 047 10 Вт, 20 Вт, 30 Вт



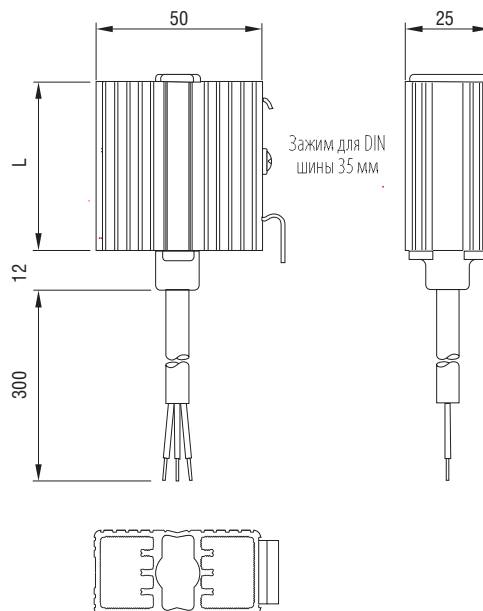
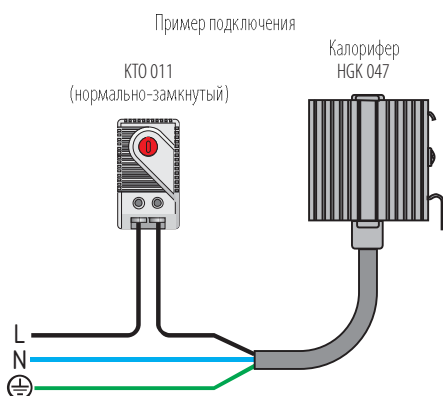
- **Динамический нагрев**
- **Экономный**
- **Широкий диапазон напряжений**
- **С ограничением температуры**
- **Крепление зажимом**

Компактный калорифер применяется в небольших корпусах и клеммных коробках, если необходимо предотвратить образование конденсата или если температура не должна падать ниже определенного минимального значения. Калориферы предназначены для длительного режима работы. Функция саморегулирования позисторного нагревательного элемента не заменяет применение термостата.



Технические данные

Нагревательный элемент	позистор (PTC) – саморегулирующийся, ограничивающий температуру
Радиатор	алюминиевый профиль, анодированный
Крепление	зажим для DIN шины 35 мм согласно EN 60715
Монтажное положение	вертикальное
Температура эксплуатации/хранения	от -45 до +70 °C (от -49 до +158 °F)
Степень защиты/Класс защиты	IP44 / I (защитный провод)
Принадлежности	резьбовое соединение, арт. № 09024.0-00 (1 компл. = 2 шт.)



Арт. №	Рабочее напряжение	Мощность нагрева ¹⁾	Макс. пусковой ток	Длина	Вес (прибл.)	Подключение	Допуски
04700.0-00	AC/DC 120-240 В ²⁾	10 Вт	1,0 А	52 мм	0,1 кг	3 x 0,5 мм ² x 300 мм, кабель с оболочкой	VDE
04701.0-00	AC/DC 120-240 В ²⁾	20 Вт	2,5 А	60 мм	0,2 кг	3 x 0,5 мм ² x 300 мм, кабель с оболочкой	VDE
04702.0-00	AC/DC 120-240 В ²⁾	30 Вт	3,0 А	70 мм	0,2 кг	3 x 0,5 мм ² x 300 мм, кабель с оболочкой	VDE
04700.9-00	AC/DC 110-120 В	10 Вт	1,0 А	52 мм	0,1 кг	3 x AWG 20 x 300 мм, кабель с оболочкой	UL File No. E150057
04701.9-00	AC/DC 110-120 В	20 Вт	1,5 А	70 мм	0,2 кг	3 x AWG 20 x 300 мм, кабель с оболочкой	UL File No. E150057
04702.9-00	AC/DC 110-120 В	30 Вт	1,5 А	100 мм	0,2 кг	3 x AWG 20 x 300 мм, кабель с оболочкой	UL File No. E150057

¹⁾ При температуре окружающей среды 20 °C (68 °F); ²⁾ (мин. 110 В, макс. 265 В) При работе от напряжения ниже AC/DC 140 В мощность нагрева уменьшается приблизительно на 10 %.