

# Компактный термостат КТО 011 / КТС 011



**Широкий диапазон настройки**

**Небольшие размеры**

**Простой монтаж**

**Высокая коммутационная способность**

## КТО 011

нормально-замкнутый контакт (NC) для регулирования калориферов.

## КТС 011

нормально-разомкнутый контакт (NO) для регулирования, например, приборов охлаждения, вентиляторов с фильтром, теплообменников или для включения сигнальных датчиков при превышении температуры.



## Технические данные

<b>Разность между темп. вкл. и выкл.</b>	7 К (± 4 погрешность)
<b>Чувствительный элемент</b>	термобиметалл
<b>Тип контакта</b>	щелчковый контакт
<b>Срок службы</b>	> 100.000 циклов
<b>Макс. коммутацион. способность</b>	AC 250 В, 10 (2) А AC 120 В, 15 (2) А DC 30 Вт
<b>Подключение</b>	2-полюсный зажим, макс. вращающий момент 0,5 Нм, жёсткий провод 2,5 мм <sup>2</sup> , многопроволочный провод с кабельным зажимом 1,5 мм <sup>2</sup>
<b>Крепление</b>	зажим для DIN шины 35 мм (или для выпускного фильтра серии EF 118)
<b>Корпус</b>	пластмасса UL94 V-0, светло-серая
<b>Габариты</b>	60 x 33 x 43 мм
<b>Вес</b>	прибл. 40 г
<b>Монтажное положение</b>	любое
<b>Температура эксплуатации/хранения</b>	от -45 до +80 °С (от -49 до +176 °F)
<b>Степень защиты</b>	IP20

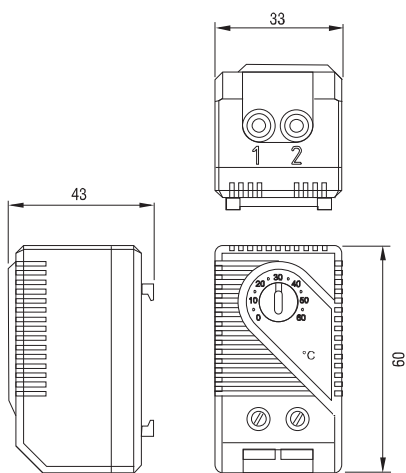
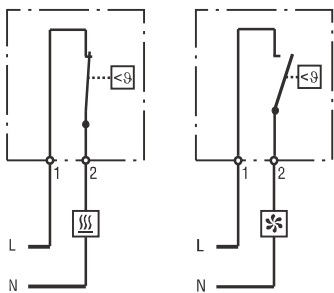


Схема соединений

Термостат КТО 011

Термостат КТС 011



Калорифер

Вентилятор с фильтром, прибор охлаждения, сигнальный датчик



Примеры подключения

Диапазоны настройки	Арт. №Normally-замкнутый (NC)	Арт. №Normally-разомкнутый (NO)	Допуски
от 0 до +60 °С	01140.0-00	01141.0-00	VDE
от -10 до +50 °С	01142.0-00	01143.0-00	VDE + UL File No. E164102
от +20 до +80 °С	01159.0-00	01158.0-00	VDE + UL File No. E164102
от +32 до +140 °F	01140.9-00	01141.9-00	VDE + UL File No. E164102
от +14 до +122 °F	01142.9-00	01143.9-00	VDE + UL File No. E164102
от 0 до +60 °С	01146.9-00	01147.9-00	VDE + UL File No. E164102