

Компактный мощный отопительный вентилятор серии CR 130 950 Вт



- **Компактная конструкция**
- **Защитная изоляция**
- **Встроенный термостат или гигростат**
- **Крепление зажимом или винтами**

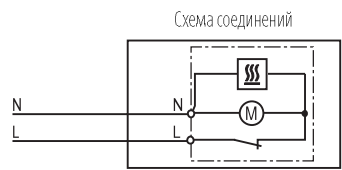
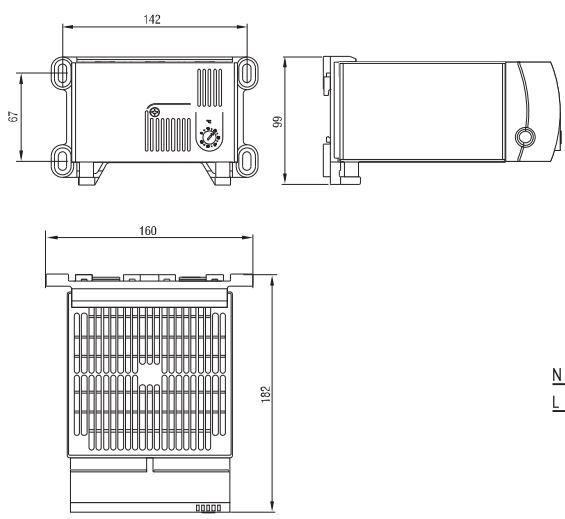
Мощный отопительный вентилятор для обеспечения точной и равномерной температуры в распределительных шкафах и корпусах с электрическими и электронными модулями. Благодаря этому предотвращается образование конденсата или замерзание и вызываемые этим отказы в работе. Пластмассовый корпус обеспечивает защитную изоляцию и служит в качестве защиты от касания горячей поверхности. Отопительный вентилятор предлагается с интегрированным терморегулятором, регулируемый 0 до 60°C, или гигростатом с фиксированной настройкой. Вентилятор предназначен для крепления на стене. Для крепления на дне корпуса предназначен вентилятор CR 030.



Технические данные

| | |
|---|---|
| Нагревательный элемент | мощный нагревательный элемент |
| Тепловое реле | защита перегрева при отказе вентилятора с автомат. обратным переключ. |
| Радиатор | алюминиевый профиль, анодированный |
| Осевой вентилятор на шарикоподшипниках | производительность 160 м³/ч, при свободном нагнетании, срок службы 50.000 ч при 25 °C (77 °F) |
| Подключение | 2-полюсный зажим 2,5 мм², с разгрузкой от усилий натяжения, макс. вращающий момент 0,8 Нм |
| Корпус | пластмасса UL94 V-0, черная |
| Крепление | зажим для DIN шины 35 мм согласно EN 60715 или резьбов. соединение (M6) |
| Монтажное положение | горизонтальное |
| Габариты | 182 x 160 x 99 мм |
| Вес | прибл. 1,5 кг |
| Температура эксплуатации*/хранения | от -45 до +70 °C (от -49 до +158 °F) |
| Степень защиты/Класс защиты | IP20 / II (с защитной изоляцией) |
| Примечание | другие мощности нагрева свыше 200 Вт по запросу |

* Температура эксплуатации отопительного вентилятора с встроенным гигростатом: от 0 до +60 °C (от +32 до +140°F)



| Арт. № | Модель | Рабочее напряжение | Мощность нагрева | Диапазон настройки | Допуски |
|------------|--------------------------|--------------------|------------------|-----------------------------|----------------------------|
| 13051.0-00 | Вентилятор с термостатом | АС 230 В, 50/60 Гц | 950 Вт | от 0 до +60 °C | VDE + UL File No. E234324* |
| 13051.0-02 | Вентилятор с гигростатом | АС 230 В, 50/60 Гц | 950 Вт | 65 % отн. вл., фикс. настр. | VDE + UL File No. E234324* |
| 13059.9-00 | Вентилятор с термостатом | АС 120 В, 50/60 Гц | 950 Вт | от +32 до +140 °F | UL File No. E234324* |

* согл. UL499, предусмотрен для использования в шкафах согласно UL508A