

# Электронный прибор Hygrotherm ETF 012



**Регулируемая температура и влажность воздуха**

**Оптический рабочий индикатор (светодиод)**

**Высокая коммутационная способность**

**Крепление зажимом**

Электронный прибор hygrotherm контролирует температуру и относительную влажность воздуха в шкафах и корпусах с электрическими и электронными модулями и, при достижении установленных значений (температура и относительная влажность воздуха), включает отопительное устройство или вентилятор. Благодаря этому предотвращается конденсация влаги на узлах и электронных компонентах. Интегрированный в ручки настройки светодиод светится, если подключенные потребители работают.



## Технические данные

<b>Разность между темп. вкл. и выкл.</b>	2 К (погрешность $\pm 1$ К) при 25°C/77°F (50% отн. влажн.)
<b>Разность между влажн. вкл. и выкл.</b>	4 % отн. вл. (погрешность $\pm 1$ %) при 25°C/77°F (50% отн. влажн.)
<b>Время срабатывания (влажность)</b>	5 с
<b>Тип контакта</b>	переключающий (реле)
<b>Срок службы</b>	NC: 50.000 циклов NO: 100.000 циклов
<b>Макс. коммутацион. способность (релейный выход)</b>	NC: AC 240 В, 6 (1) А NO: AC 240 В, 8 (1,6) А
	NC: AC 120 В, 6 (1) А NO: AC 120 В, 8 (1,6) А
	DC 24 В, 4 А
<b>Рабочий индикатор</b>	светодиод
<b>Подключение</b>	5-полюсный зажим, макс. вращающий момент 0,5 Нм, жёсткий провод 2,5 мм <sup>2</sup> , многопроволочный провод с кабельным зажимом 1,5 мм <sup>2</sup>
<b>Крепление</b>	зажим для DIN шины 35 мм согласно EN 60715
<b>Корпус</b>	пластмасса UL94 V-0, светло-серая
<b>Габариты</b>	77 x 60 x 43 мм
<b>Вес</b>	прибл. 0,2 кг
<b>Монтажное положение</b>	вертикальное
<b>Температура эксплуатации/хранения</b>	от 0 до +60 °С (от +32 до +140 °F) /от -20 до +80 °С (от -4 до +176 °F)
<b>Степень защиты</b>	IP20

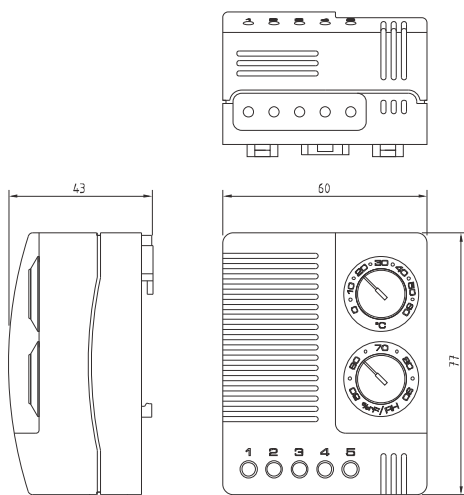
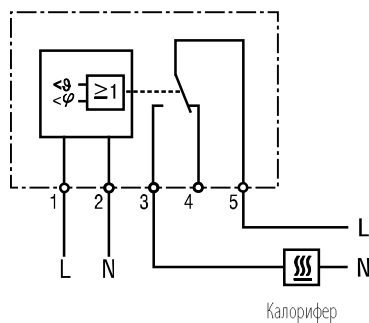
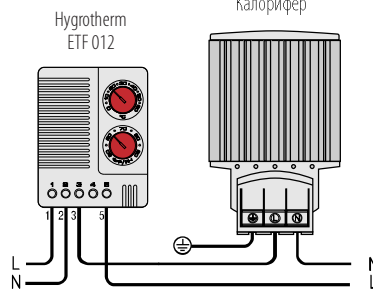


Схема соединений



Пример подключения Калорифер



Арт. №	Рабочее напряжение	Диапазон настройки температуры	Диапазон настройки влажности	Допуски
01 230.0-00	AC 230 В, 50/60 Гц	от 0 до +60 °С	от 50 до 90 % отн. вл.	VDE + UL File No. E164102
01 230.9-00	AC 120 В, 50/60 Гц	от +32 до +140 °F	от 50 до 90 % отн. вл.	UL File No. E164102
01 230.9-01	AC 120 В, 50/60 Гц	от 0 до +60 °С	от 50 до 90 % отн. вл.	UL File No. E164102