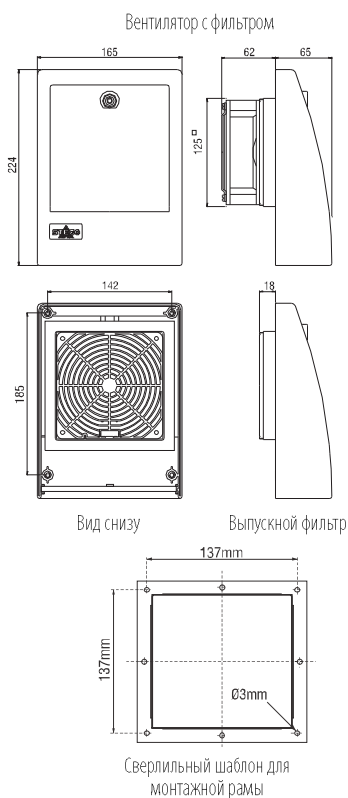


Вентилятор с фильтром (Outdoor) серии FF 018



- Замена фильтра снаружи
- Надежный, закрывающийся на замок
- Ударопрочный
- Стойкость к атмосферным воздействиям и УФ-излучению

Вентилятор с фильтром для наружного монтажа применяется в любых наружных распределительных шкафах, в которых требуется отвод нагретого воздуха из-за повышенного выделения тепла. Для очистки и замены фильтровальной ткани необходимо лишь открыть закрывающуюся на замок крышку наружного кожуха. Благодаря использованию тонкой фильтровальной ткани и конструкции кожуха достигается степень защиты IP55. Корпус выполнен из ударопрочной пластмассы и имеет высокую стойкость к атмосферным воздействиям и УФ-излучению.



Технические данные

Осевой вентилятор на шарикоподшипниках	срок службы мин. 50.000 ч при 25 °C/77 °F (отн. вл. 65 %), корпус вентилятора – алюминий, ротор – пластмасса
Подключение	2 гибких провода, длина 100 мм, с 2,5 мм ² зажимами без шурупов
Корпус (вент. и вып. фильтр)	пластмасса UL94 V-0, светло-серая
Кожух (вент. и вып. фильтр)	пластмасса UL94 V-0, светло-серая, высокая стойкость к атмосферным воздействиям и УФ-излучению, согласно UL746C (f1)
Монтажная рама	с двусторонней промышленной клейкой лентой для крепления на наружной стенке шкафа. Определенные условия эксплуатации могут делать необходимым дополнительное винтовое соединение (см. сверильный шаблон).
Фильтровальная ткань	F5 согласно DIN EN 779, ср. степень сепарации 98 %
Материал фильтра	полимерное волокно прогрессивной структуры, термостойкое до 100 °C, F1. Влагостойкое до относительной влажности воздуха 100 %.
Температура эксплуатации/хранения	от -45 до +70 °C (от -49 до +158 °F)
Степень защиты/Класс защиты	IP55 / I (защитный провод)
Допуски	UL File No. 234324

Кожух монтируется изнутри и крепится винтами на распределительном шкафу. Фильтровальную ткань можно легко заменить снаружи, благодаря закрывающейся на замок крышке кожуха.

Вентилятор с фильтром FF 018

Арт. №	Рабочее напряжение	Подача воздуха при сию нагнетании	Потребляемый ток	Потребляемая мощность	Уровень звукового давления	Монтажная глубина	Монтажный проем	Вес (прибл.)
01821.0-00	АС 230 В, 50 Гц	20 м ³ /ч	100 мА	15 Вт	40 дБ (А)	62 мм	125 x 125 мм + 0,4	1,2 кг
01821.0-02	АС 120 В, 60 Гц	23 м ³ /ч	180 мА	15 Вт	40 дБ (А)	62 мм	125 x 125 мм + 0,4	1,2 кг

Выпускной фильтр серии EF 118

Арт. №	Монтажная глубина	Монтажный проем	Вес (прибл.)	Фильтровальная ткань	Степень защиты
11821.0-00	16 мм	125x125 мм +0,4	0,6 кг	F5 согл. DIN EN 779, средняя степень сепарации 98 %	IP55

Фильтровальная ткань FFM 086

Фильтровальная ткань	122 x 122 мм
F5 (1компл. = 3 шт.)	Арт. № 08607.0-00