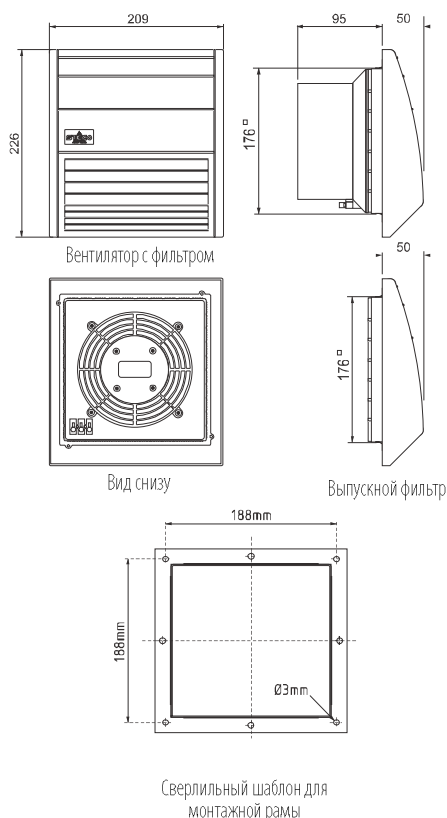


Вентилятор с фильтром серии FF 018 200 м³/ч



- Удобный в обслуживании
- Высокий расход воздуха
- Функциональный дизайн
- Простой монтаж
- Стойкость к атмосферным воздействиям и УФ-излучению

Вентиляторы с фильтром используются для охлаждения распределительных шкафов. Благодаря подаче отфильтрованного, холодного наружного воздуха и отводу нагретого внутреннего воздуха понижается температура внутри распределительного шкафа. Возникающий при этом воздушный поток предотвращает образование сильно нагретых точек и защищает электронные элементы от перегрева. Эта серия вентиляторов проявляет высокую стойкость к атмосферным воздействиям и УФ-излучению благодаря материалу кожуха - пластмассе.



Технические данные

Осевой вентилятор на шарикоподшипнике	срок службы мин. 50.000 ч при 25 °C/77 °F (отн. вл. 65 %), корпус вентилятора – алюминий, ротор – металл
Подключение	3-полюсный зажим 2,5 мм ² , макс. вращающий момент 0,8 Нм
Корпус (вент. и вып. фильтр)	пластмасса UL94 V-0, светло-серая
Кожух (вент. и вып. фильтр)	пластмасса UL94 V-0, светло-серая, высокая стойкость к атмосферным воздействиям и УФ-излучению, согласно UL746C (f1)
Монтажная рама	с двусторонней промышленной клейкой лентой для крепления на наружной стенке шкафа. Определенные условия эксплуатации могут делать необходимым дополнительное винтовое соединение (см. сверильный шаблон)
Фильтровальная ткань	G4 согласно DIN EN 779, ср. степень сепарации 94 %
Материал фильтра	полимерное волокно прогрессивной структуры, термостойкое до 100 °C, F1. Влагостойкое до относительной влажности воздуха 100 %.
Температура эксплуатации/хранения	от -45 до +70 °C (от -49 до +158 °F)
Степень защиты / Класс защиты	IP54* / I (защитный провод)

* При использовании тонкой фильтровальной ткани F5 степень защиты улучшается до IP55, но уменьшается подача охлаждающего воздуха.

Вентилятор с фильтром FF 018

Арт. №	Рабочее напряжение	Подача воздуха при св. нагнетании	Подача воздуха с выпускным ф.	Потребляемый ток	Потр. мощность	Уровень зв. давления	Монтажная глубина	Монтажный проем	Вес (прибл.)	Допуски
01804.0-00	АС 230 в, 50 Гц	200 м³/ч	125 м³/ч	320 мА	45 Вт	52 дБ (А)	95 мм	176 x 176 мм + 0,4	1,7 кг	UL File No. E234324
01804.0-01	АС 120 в, 60 Гц	230 м³/ч	143 м³/ч	470 мА	39 Вт	52 дБ (А)	95 мм	176 x 176 мм + 0,4	1,7 кг	UL File No. E234324

Выпускной фильтр серии EF 118

Арт. №	Монтажная глубина	Монтажный проем	Вес (прибл.)	Фильтровальная ткань	Степень защиты
11802.0-00	16 мм	176 x 176 мм + 0,4	0,6 кг	G4 согл. DIN EN 779, средняя степень сепарации 94 %	IP54*

* При использовании тонкой фильтровальной ткани F5 степень защиты улучшается до IP55, но уменьшается подача охлаждающего воздуха.

Запасная фильтровальная ткань FM 086 / FFM 086

Фильтровальная ткань	168 x 168 мм
G4 (1 компл. = 3 шт.)	Арт. № 08602.0-00
F5 (1 компл. = 3 шт.)	Арт. № 08605.0-00