

Сдвоенный термостат FTD 011



NO и NC контакты в одном приборе

Фиксированная температура

Высокая точность коммутации

Крепление зажимом

Два фиксированных термостата в одном корпусе:

фиксированный термостат (нормально-замкнутый контакт, NC) для регулирования калориферов или для коммутации сигнального датчика при потере температуры. Контакт размыкает при превышении температуры;

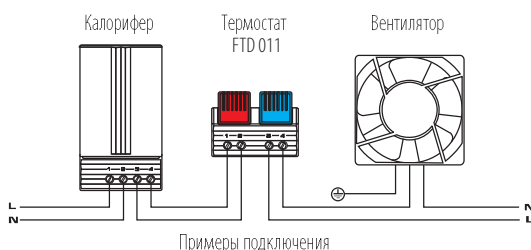
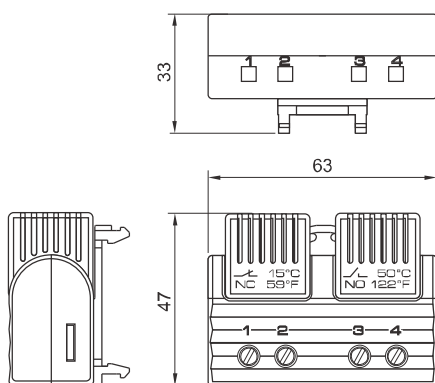
фиксированный термостат (нормально-разомкнутый контакт, NO) для регулирования приборов охлаждения, вентиляторов с фильтром или для включения сигнальных датчиков при превышении температуры. Контакт замыкает при превышении температуры.

В отличие от регуляторов с переключающими контактами, приборы нагрева и охлаждения могут быть включены независимо друг от друга.



Технические данные

| | |
|--|---|
| Чувствительный элемент | термометалл |
| Тип контакта | щелчковый контакт |
| Срок службы | > 100.000 циклов |
| Макс. коммутацион. способность | AC 250 В, 5 (1,6) А, AC 120 В, 10 (2) А DC 30 Вт |
| Макс. ток включения | AC 10 А |
| Подключение | 4-полюсный зажим 2,5 мм ² , макс. вращающий момент 0,8 Нм |
| Крепление | зажим для DIN шины 35 мм согласно EN 60715 |
| Корпус | пластмасса UL94 V-0, светло-серая |
| Габариты | 47 x 63 x 33 мм |
| Вес | прибл. 40 г |
| Монтажное положение | любое |
| Температура эксплуатации/хранения | от -40 до +80 °C (от -40 до +176 °F)/от -45 до +80 °C (от -49 до +176 °F) |
| Степень защиты | IP20 |
| Допуски | VDE + UL File No. E164102 |



| Арт. № | Нормально-замкнутый (NC) | | Нормально-разомкнутый (NO) | |
|------------|--------------------------------------|--------------------------------------|--------------------------------------|--------------------------------------|
| | Температура выключения | Температура включения | Температура включения | Температура выключения |
| 01163.0-00 | +15 °C / +59 °F (погрешность ± 5 К) | +5 °C / +41 °F (погрешность ± 5 К) | +50 °C / +122 °F (погрешность ± 6 К) | +40 °C / +104 °F (погрешность ± 7 К) |
| 01163.0-01 | +25 °C / +77 °F (погрешность ± 5 К) | +15 °C / +59 °F (погрешность ± 5 К) | +60 °C / +140 °F (погрешность ± 6 К) | +50 °C / +122 °F (погрешность ± 7 К) |
| 01163.0-02 | +15 °C / +59 °F (погрешность ± 5 К) | +5 °C / +41 °F (погрешность ± 5 К) | +35 °C / +95 °F (погрешность ± 6 К) | +25 °C / +77 °F (погрешность ± 7 К) |
| 01163.0-03 | +25 °C / +77 °F (погрешность ± 5 К) | +15 °C / +59 °F (погрешность ± 5 К) | +50 °C / +122 °F (погрешность ± 6 К) | +40 °C / +104 °F (погрешность ± 7 К) |
| Арт. № | Нормально-разомкнутый (NO) | | Нормально-замкнутый (NC) | |
| | Температура включения | Температура выключения | Температура включения | Температура выключения |
| 01164.0-00 | +50 °C / +122 °F (погрешность ± 6 К) | +40 °C / +104 °F (погрешность ± 7 К) | +60 °C / +140 °F (погрешность ± 6 К) | +50 °C / +122 °F (погрешность ± 7 К) |