

Фиксированный термостат FTO 011 / FTS 011



Небольшие размеры

Фиксированная установленная температура

Простой монтаж

Высокая точность коммутации

Фиксированный термостат FTO 011

Нормально-замкнутый контакт / NC (красный корпус) для регулирования калориферов или для коммутации сигнального датчика при потере температуры. Контакт размыкает при превышении температуры.

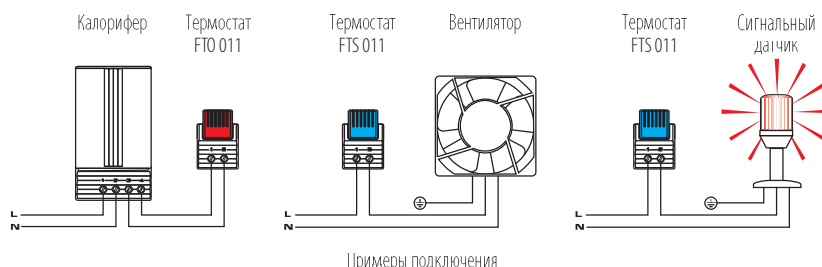
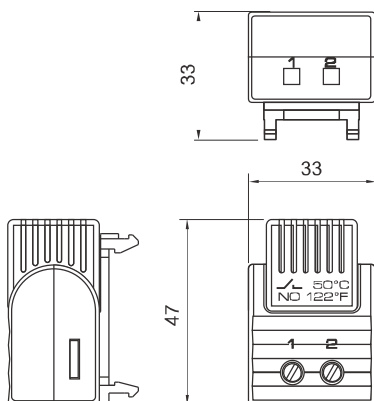
Фиксированный термостат FTS 011

Нормально-разомкнутый контакт / NO (синий корпус) для регулирования приборов охлаждения, вентиляторов с фильтром или для включения сигнальных датчиков при превышении температуры. Контакт замыкает при превышении температуры.



Технические данные

Чувствительный элемент	термобиметалл
Тип контакта	щелчковый контакт
Срок службы	> 100.000 циклов
Макс. коммутацион. способность	AC 250 В, 5 (1,6) А AC 120 В, 10 (2) А, DC 30 Вт
Макс. ток включения	AC 10 А
Подключение	2-полюсный зажим 2,5 мм ² , макс. вращающий момент 0,8 Нм
Крепление	зажим для DIN шины 35 мм согласно EN 60715
Корпус	пластмасса UL94 V-0, светло-серая
Габариты	47 x 33 x 33 мм
Вес	прибл. 30 г
Монтажное положение	любое
Температура эксплуатации/хранения	от -40 до +80 °С (от -40 до +176 °F) / от -45 до +80 °С (от -49 до +176 °F)
Степень защиты	IP20
Допуски	VDE + UL File No. E164102



Арт. №	Контакт	Температура выключения	Температура включения
01160.0-00	нормально-замкнутый (NC)	+15 °С / +59 °F (погрешность ± 5 К)	+5 °С / +41 °F (погрешность ± 5 К)
01160.0-01	нормально-замкнутый (NC)	+25 °С / +77 °F (погрешность ± 5 К)	+15 °С / +59 °F (погрешность ± 5 К)
		Температура включения	Температура выключения
01161.0-00	нормально-разомкнутый (NO)	+50 °С / +122 °F (погрешность ± 6 К)	+40 °С / +104 °F (погрешность ± 7 К)
01161.0-01	нормально-разомкнутый (NO)	+60 °С / +140 °F (погрешность ± 6 К)	+50 °С / +122 °F (погрешность ± 7 К)
01161.0-02	нормально-разомкнутый (NO)	+35 °С / +95 °F (погрешность ± 6 К)	+25 °С / +77 °F (погрешность ± 7 К)