

Полупроводниковый калорифер серии HG 140 15 Вт до 150 Вт



Быстрый монтаж посредством зажимов и стыковых зажимов

Динамический нагрев

Широкий диапазон напряжений

С ограничением температуры

Экономный

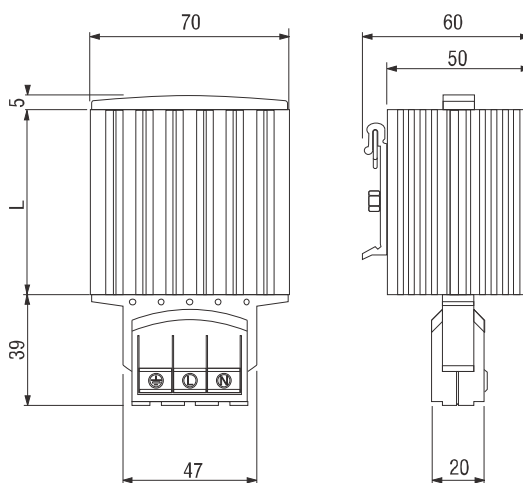
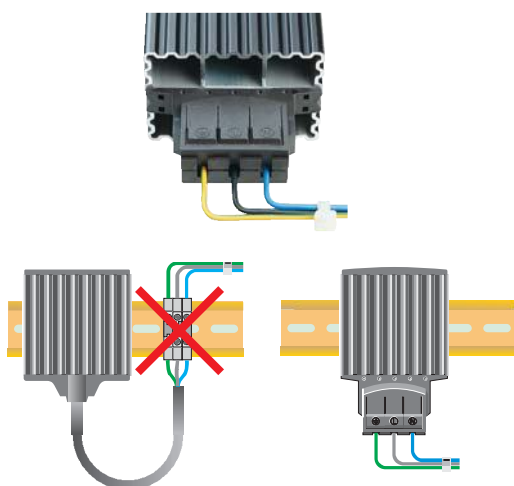
Компактный калорифер для предотвращения нарушений в работе из-за образования конденсата и для поддержания требуемой температуры в распределительных шкафах. Конструкция алюминиевого профиля обеспечивает естественную тягу, благодаря чему достигается равномерное распределение температуры в распределительном шкафу. Функция саморегулирования позисторного нагревательного элемента не меняет применение термостата. Калориферы предназначены для длительного режима работы. Подключение посредством стыковых зажимов упрощает монтаж и экономит время.



Технические данные

| | |
|--|---|
| Рабочее напряжение | AC/DC 120-240 В* (мин. 110 В, макс. 265 В) |
| Нагревательный элемент | позистор (PTC) – саморегулирующийся, ограничивающий температуру |
| Радиатор | алюминиевый профиль, анодированный |
| Подключение | 3 x стыковые зажимы для многопроволочного гибкого провода 0,5 - 1,5 мм ² (с кабельным зажимом) и гибких и жестких проводов 0,5 - 2,5 мм ² |
| Корпус для соединений | пластмасса UL94 V-0, чёрная |
| Крепление | зажим для DIN шины 35 мм согласно EN 60715 |
| Монтажное положение | вертикальное |
| Температура эксплуатации/хранения | от -45 до +70 °C (от -49 до +158 °F) |
| Степень защиты/Класс защиты | IP20 / I (защитный провод) |
| Допуски | VDE + UL File No. E150057 |
| Принадлежности | резьбовое соединение, арт. № 09024.0-00 (1 компл. = 2 шт.) |

* При работе от напряжения ниже AC/DC 140 В мощность нагрева уменьшается прилб. на 10 %.



| Арт. № | Мощность нагрева* | Макс. пусковой ток | Длина | Вес (прибл.) |
|------------|-------------------|--------------------|--------|--------------|
| 14000.0-00 | 15 Вт | 1,5 А | 65 мм | 0,3 кг |
| 14001.0-00 | 30 Вт | 3,0 А | 65 мм | 0,3 кг |
| 14003.0-00 | 45 Вт | 3,5 А | 65 мм | 0,3 кг |
| 14005.0-00 | 60 Вт | 2,5 А | 140 мм | 0,4 кг |
| 14006.0-00 | 75 Вт | 4,0 А | 140 мм | 0,5 кг |
| 14007.0-00 | 100 Вт | 4,5 А | 140 мм | 0,5 кг |
| 14008.0-00 | 150 Вт | 9,0 А | 220 мм | 0,7 кг |

* При температуре окружающей среды 20 °C (68 °F)