

Компактный отопительный вентилятор серии HV 031 / HVL 031 100 Вт до 400 Вт



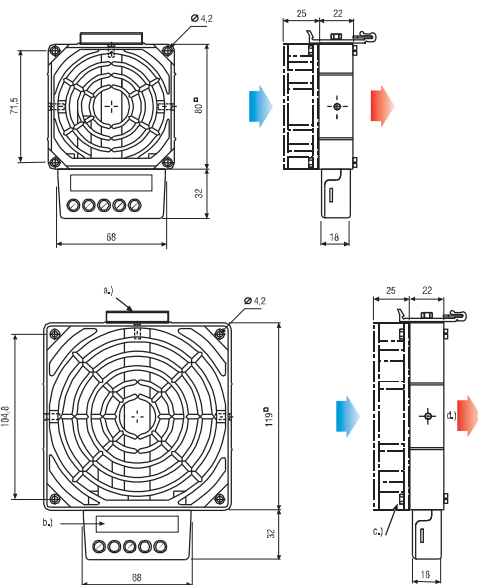
- Компактный
- Плоская конструкция
- Высокий расход воздуха
- Тепловое реле
- Крепление зажимом

Отопительный вентилятор для обеспечения точной и равномерной температуры в распределительных шкафах и корпусах с электрическими и электронными модулями. Благодаря этому предотвращается образование конденсата или замерзание и вызываемые этим отказы в работе. Отопительный вентилятор предлагается как в исполнениях без осевого вентилятора (HV 031), так и со встроенным осевым вентилятором (HVL 031).



Технические данные

HV 031	калорифер без вентилятора (вкл. монтажный комплект для вентилятора)
HVL 031	калорифер с вентилятором
Нагревательный элемент	мощный нагревательный элемент
Тепловое реле	защита перегрева при отказе вентилятора с автоматическим обратным переключением
Радиатор	алюминиевое литье (обработка стекл. шариками)
Подключение	3-полюсный зажим 2,5 мм ² , макс. вращающий момент 0,8 Нм
Корпус для соединений	пластмасса UL94 V-0, черная
Крепление	зажим для DIN шины 35 мм согласно EN 60715
Монтажное положение	горизонтальное
Температура эксплуатации/хранения	от -45 до +70 °C (от -49 до +158 °F)
Степень защиты/Класс защиты	IP20 / I (защитный провод)
Допуски	UL File No. E187294 (230 В: VDE только)
только HVL 031:	
Осевой вентилятор	производительность см. таблицу
на шарикоподшипниках	срок службы 50.000 ч при 25 °C (77 °F)
Подключение (вентилятор)	2-полюсный зажим 2,5 мм ² (L2/N2)



- a.) Зажим
- b.) Заводская табличка
- c.) Осевой вентилятор
- d.) Направление движения воздуха



Важное указание:
Нагреватель разрешается эксплуатировать только в сочетании с вентилятором.
Имеется опасность перегрева!

Арт. № HV 031 АС 230 В, 50/60 Гц	Арт. № HV 031 АС 120 В, 50/60 Гц	Мощность нагрева	Габариты	Вес (прибл.)
03100.0-00	03100.9-00	100 Вт	80 x 112 x 22 мм	0,4 кг
03101.0-00	03101.9-00	150 Вт	80 x 112 x 22 мм	0,4 кг
03110.0-00	03110.9-00	200 Вт	119 x 151 x 22 мм	0,5 кг
03111.0-00	03111.9-00	300 Вт	119 x 151 x 22 мм	0,5 кг
03112.0-00	03112.9-00	400 Вт	119 x 151 x 22 мм	0,5 кг

Арт. № HVL 031 АС 230 В, 50/60 Гц	Арт. № HVL 031 АС 120 В, 50/60 Гц	Мощность нагрева	Производительность при свободном нагнетании	Габариты	Вес (прибл.)
03102.0-00	03102.9-00	100 Вт	35 м ³ /ч	80 x 112 x 47 мм	0,6 кг
03103.0-00	03103.9-00	150 Вт	35 м ³ /ч	80 x 112 x 47 мм	0,6 кг
03113.0-00	03113.9-00	200 Вт	108 м ³ /ч	119 x 151 x 47 мм	0,9 кг
03114.0-00	03114.9-00	300 Вт	108 м ³ /ч	119 x 151 x 47 мм	0,9 кг
03115.0-00	03115.9-00	400 Вт	108 м ³ /ч	119 x 151 x 47 мм	0,9 кг