

Крышевой вентилятор с фильтром серии RFP 018 300 м³/ч, 500 м³/ч



Снимок: Арт. №. 01860.0-00



Снимок : Арт. № 01861.0-00

- **Малозумный**
- **Небольшая монтажная глубина**
- **Высокий расход воздуха**
- **Высокая эксплуатационная надежность**
- **Простой монтаж**

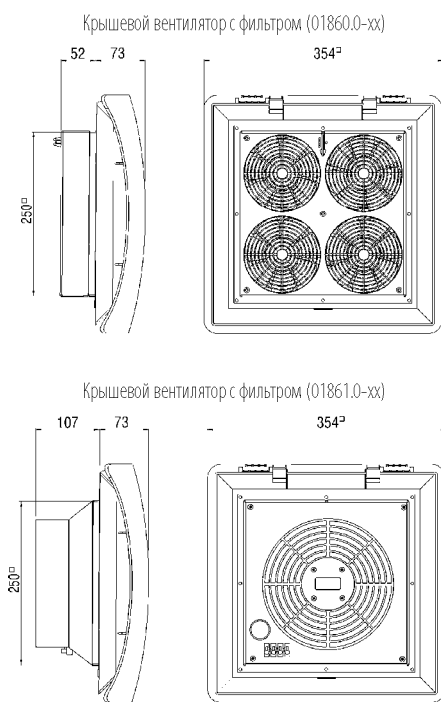
Крышевой вентилятор используется для охлаждения распределительных шкафов и корпусов с электрическими/электронными внутренними устройствами. Благодаря отводу нагретого воздуха и подаче отфильтрованного, холодного наружного воздуха понижается внутренняя температура. Воздушный поток предотвращает образование горячих точек и защищает модули от перегрева. Эксплуатация малозумного крышевого вентилятора позволяет равномерную циркуляцию воздуха и предоставляет особенно высокую эксплуатационную надежность. Для замены фильтровальной ткани кожух можно открыть без инструмента. Для пассивной вытяжной вентиляции подходит крышевой выпускной фильтр.



Технические данные

Осевой вентилятор на шарикоподшипниках	срок службы мин. 50 000 ч при 25 °C/77 °F (отн. вл. 65 %), корпус вентилятора - алюминий, ротор - пластмасса
Подключение	3-полюсный зажим для 2,5 мм², макс. вращающий момент 0,8 Нм
Корпус	пластмасса UL94 V-0, светло-серый; высокая стойкость к атмосферным воздействиям и УФ-излучению, согласно UL746C (f1)
Фильтровальная ткань	G3 согласно DIN EN 779, средняя степень сепарации 85%
Материал фильтра	Синтетическое волокно прогрессивной структуры, термостойкое до 100°C, класс пожаростойкости F1. Влагостойкое до относительной влажности воздуха 100 %.
Температура эксплуатации/хранения	от -45 до +70 °C (от -49 до +158 °F)
Степень защиты	IP43 (с фильтровальной тканью) / IP33 (без фильтровальной ткани)
Класс защиты	I (защитный провод)
Допуски	VDE + CSA-US предусмотрено

Важное указание: Крышевой вентилятор с фильтром для выравнивания давления в распределительном шкафу всегда должен эксплуатироваться в комбинации с впускным фильтром (например, арт. № 11803.0-00) или просто с впускным вентилятором с фильтром (например, арт. № 01803.0-00).



Крышевой вентилятор с фильтром серии RFP 018

Арт. №	Рабочее напряжение	Подача воздуха при свободном нагнетании	Подача воздуха с выпускным фильтром	Потребл. мощность	Уровень зв. давления	Монтажная глубина	Монтажный проем	Вес (прибл.)
01860.0-00	АС 230 В, 50 Гц	300 м³/ч (с фильтровальной тканью G3)	400 м³/ч (без фильтровальной ткани)	68 Вт	55 дБ (А)	52 мм	250 x 250 мм + 0,4	3,3 кг
01861.0-00	АС 230 В, 50 Гц	500 м³/ч (с фильтровальной тканью G3)	650 м³/ч (без фильтровальной ткани)	64 Вт	67 дБ (А)	107 мм	250 x 250 мм + 0,4	2,6 кг
01860.0-02	АС 120 В, 60 Гц	345 м³/ч (с фильтровальной тканью G3)	460 м³/ч (без фильтровальной ткани)	60 Вт	55 дБ (А)	52 мм	250 x 250 мм + 0,4	3,3 кг
01861.0-02	АС 120 В, 60 Гц	575 м³/ч (с фильтровальной тканью G3)	748 м³/ч (без фильтровальной ткани)	85 Вт	67 дБ (А)	107 мм	250 x 250 мм + 0,4	2,6 кг

Крышевой выпускной фильтр серии REP 118

Арт. №	Монтажная глубина	Монтажный проем	Вес (прибл.)	Фильтровальная ткань	Степень защиты
11860.0-00	11 мм	250 x 250 мм + 0,4	1,0 кг	G3 согл. DIN EN 779, средняя степень сепарации 85%	IP43 (с фильтровальной тканью)

Запасная фильтровальная ткань FM 086

Фильтровальная ткань	282 x 282 мм
G3 (1 компл. = 3 шт.)	Арт. № 08613.0-00